

## hp-27c-o Adaptador VESA

# Instrucciones de montaje

El adaptador VESA es compatible con los siguientes productos de (hp.com):

**OMEN 27c**

Con el adaptador VESA, puede fijar fácilmente su monitor HP OMEN a un brazo de monitor con un patrón de orificios VESA (**75 x 75 mm**). Utilice para ello los tornillos y tuercas suministrados.

El montaje directo en la pared NO es posible, ya que el adaptador VESA ya contiene roscas métricas a través de las cuales no se pueden insertar tornillos para el montaje en la pared.



# Instrucciones de seguridad



Lea atentamente estas instrucciones y consérvelas para futuras consultas. Si entrega el producto a terceros, deberá incluir siempre estas instrucciones. El incumplimiento de estas instrucciones puede provocar lesiones o daños a las personas o al producto, por lo que no podemos aceptar ninguna responsabilidad.

## IMPORTANTE - CONSÉRVELO PARA FUTURAS CONSULTAS.

- Este producto debe utilizarse siempre de acuerdo con las instrucciones de seguridad especificadas.
- No instale el adaptador VESA junto con el monitor en lugares donde haya personas debajo.
- No supere el peso máximo de los modelos de monitor compatibles, ya que podría provocar lesiones graves o daños materiales.
- Respete la temperatura ambiente máxima de 35°C cuando utilice el producto.
- No monte el adaptador VESA cerca de una fuente de calor o bajo la luz solar directa, ya que podría calentarse.
- Compruebe si su punto de montaje (por ejemplo, el brazo del monitor) puede soportar el peso del monitor con adaptador VESA.
- El producto está diseñado exclusivamente para el montaje con un patrón de orificios de 75x75 mm.
- Después de instalar el adaptador VESA, debe reajustarse la posición del monitor para garantizar una ergonomía correcta.

### **⚠ PRECAUCIÓN**

**Asegúrese de que el dispositivo está apagado y desconectado de la fuente de alimentación antes de la instalación para evitar posibles lesiones o daños.**

## 1. Antes del Primer Uso

Compruebe cuidadosamente el producto para detectar posibles daños de transporte y la ausencia de accesorios, como tornillos, que deberían estar incluidos en el volumen de suministro.

### **⚠ PRECAUCIÓN**

**Asegúrese de que los materiales de embalaje y los tornillos y piezas pequeñas que contengan sean inaccesibles para los niños, a fin de minimizar los riesgos de asfixia y de otro tipo.**

## 2. Mantenimiento y Limpieza

### 2.1 Mantenimiento

- Se recomienda comprobar cada tres meses que todos los tornillos siguen apretados. Asimismo, compruebe periódicamente el estado de todos los componentes del producto.
- Guarde el producto en un lugar fresco y seguro, idealmente a una temperatura máxima de almacenamiento de 40°C. Para mayor seguridad, mantenga el producto fuera del alcance de los niños y preferiblemente en su embalaje original.

- Evite cualquier vibración o golpe para no afectar a la vida y funcionalidad del producto.

## 2.2 Limpieza

- No deben utilizarse productos de limpieza corrosivos o calientes para limpiar el producto. Del mismo modo, los cepillos de alambre, metal u otros materiales afilados no son adecuados para la limpieza y no deben utilizarse.  
- Para una limpieza suave y eficaz, se recomienda el uso de un paño suave y húmedo.

## 3. Eliminación

Para la eliminación de este producto, le recomendamos que se ponga en contacto con las autoridades locales competentes o con los servicios de eliminación. Ellos podrán facilitarle información detallada sobre las opciones de eliminación disponibles y los centros de reciclaje de su zona.

## 4. Información Sobre el Fabricante

3idee Technologies S.à r.l.  
5 Um Lenster Bierg  
L-6125 Junglinster  
Luxemburgo

## 5. Ayuda y Comentarios

Si necesita ayuda con su artículo, estamos a su disposición. También agradecemos cualquier comentario.

<https://help.3idee.eu/es/contacto>

## Accesorios



**4x** Tornillo M4x14 con ranura en cruz (**SP2**)

## Alineación Horizontal / Vertical

Tenga en cuenta lo siguiente: No todos los adaptadores y monitores VESA están diseñados para la orientación vertical (de pie). Esta limitación suele deberse a la geometría especial del adaptador o del monitor. No ignore esta información, ya que el límite de carga del adaptador se supera rápidamente si no se monta correctamente.

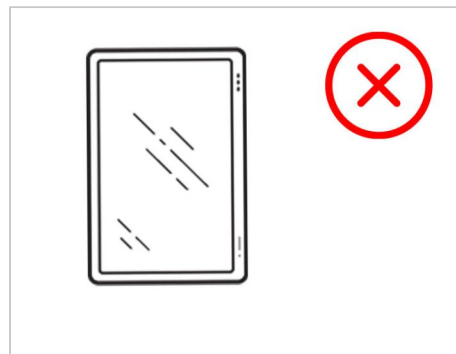
Estamos trabajando continuamente en el desarrollo de monitores y adaptadores que también sean adecuados para la alineación vertical.

No obstante, por defecto, los monitores están diseñados para la orientación horizontal.

**Montaje  
Horizontal: SÍ**



**Montaje  
Vertical: NO**



# Instrucciones de Montaje

## Paso 1

Coloque la pantalla en un lugar seguro y blando para no dañarla.

Retira la base de tu monitor si ya está fijada. Utilice un destornillador y desatornille los dos tornillos situados debajo del soporte. (Figura 1)

No alejes demasiado los dos tornillos, los volveremos a necesitar para fijar el adaptador VESA. Tenga cuidado con los muelles, de lo contrario puede perderlos rápidamente.

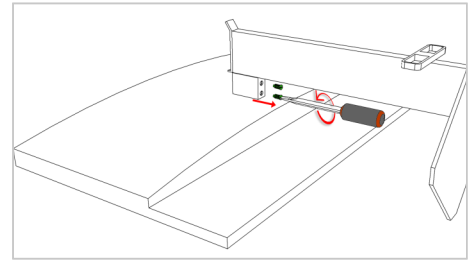


Figura 1

## Paso 2

Ahora tira de la base de tu monitor hacia arriba. (Figura 2)

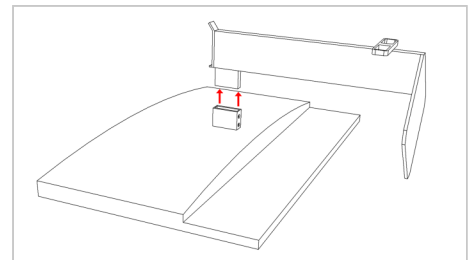


Figura 2

## Paso 3

Ahora inserte el adaptador 3idee VESA en su monitor HP Omen. (Figura 3)

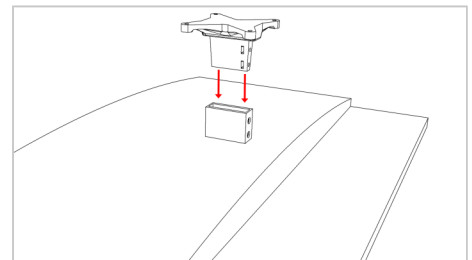


Figura 3

## Paso 4

Ahora puedes utilizar los dos tornillos que has aflojado antes para fijar el adaptador VESA a tu monitor. (Figura 4)

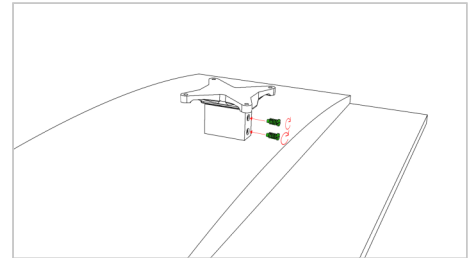


Figura 4

## Paso 5

Por favor, compruebe si ha fijado los dos tornillos correctamente. (Figura 5)

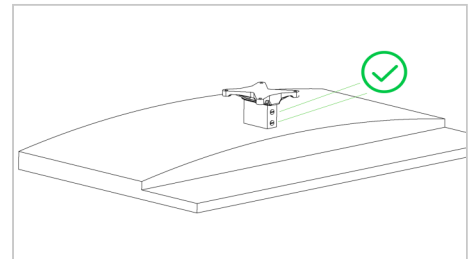


Figura 5

## Paso 6

⚠ **Importante:** Si las instrucciones de este paso no son adecuadas para su dispositivo, siga las directrices de montaje proporcionadas por el fabricante del brazo del monitor o del brazo giratorio para montar el monitor en la pared o en el brazo giratorio.

Recomendamos que **una segunda persona** realice este paso.

Ahora levante el monitor y sujételo contra el soporte del monitor. Fije el adaptador VESA con los 4 tornillos M4x14 suministrados (**bolsa de tornillos: SP2**).

Es mejor fijar primero 2 tornillos en diagonal para que el monitor no pueda caerse y pueda fijar el resto de tornillos con facilidad.

**ATENCIÓN:** ¡Asegúrese de utilizar los tornillos correctos!

(Figura 6)

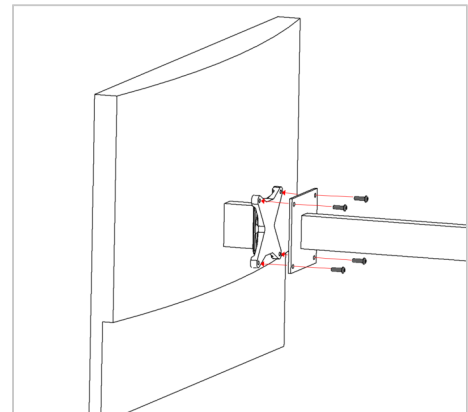


Figura 6

## Paso 7

Asegúrese de que los 4 tornillos estén bien apretados.  
(Figura 7)

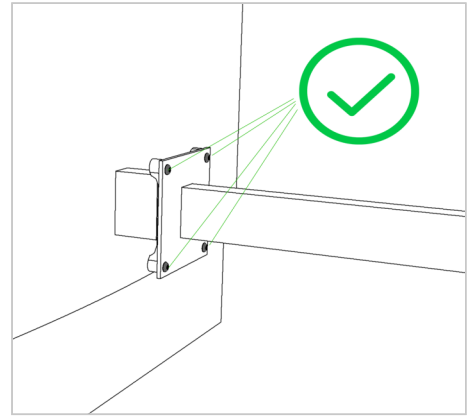


Figura 7